



Manual de Instruções para Indicador de Leme RPI Vetus

Em caso dúvidas na instalação após a leitura do manual, favor entrar em contato com nosso departamento técnico através do telefone ou email:

- **(11) 3477-5655**
- **email: atendimento@marineoffice.com.br**

Horários de atendimento:

Segunda-feira à quinta-feira: 8h – 18h

Sexta-feira: 8h – 17h

Rua Anhaia 982, Bom Retiro – SP

www.marineoffice.com.br

Instruções de instalação

VETUS[®]

***Indicador de
Posição do Leme***

RPI1700

RPI1800

RPI1810

Introdução

Os indicadores eletrônicos de posição do leme da Vetus exibirão a posição do leme em uma faixa de 40 graus, tanto para a bombordo como para boreste.

Uma instalação completa consiste em um ou dois instrumentos de exibição, para a escolha 'RPI1700', 'RPI1800' ou 'RPI1810', e uma unidade de sensor de leme Vetus 'RFU 1718' ou uma unidade de retorno do leme já instalada fornecida com o piloto automático do Vetus AP2S. É possível conectar simultaneamente dois instrumentos diferentes.

Os instrumentos de exibição são adequados tanto para 12 Volt como para 24 Volt, com retorno negativo ou isolado (sistema de 2 pólos).

Instalação

Sensor de leme: Consulte o manual fornecido com este produto (RFU1718).

Medidor: Coloque o indicador 'RPI1800' e 'RPI1810' no painel redondo ou quadrado no instrumento.

Corte uma abertura no painel de instrumentos ou na antepara e instale o medidor conforme indicado por desenho. Certifique-se de que o selo se encaixe corretamente entre o medidor e o painel ou a antepara.

Conexões: Conecte a fonte de alimentação aos instrumentos conforme indicado no diagrama.

Com o 'RPI1700', a iluminação da escala pode ser conectada a 12 ou 24 Volt.

Insira as lâmpadas que são adequadas para a tensão de alimentação do barco nos encaixes, 'RPI1800' 1 lâmpada, 'RPI 1810' 2 lâmpadas.

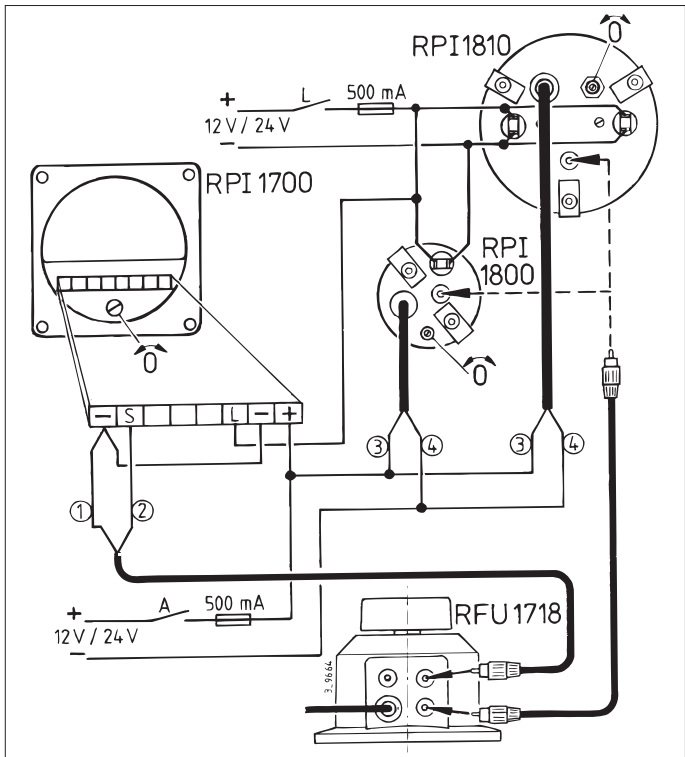
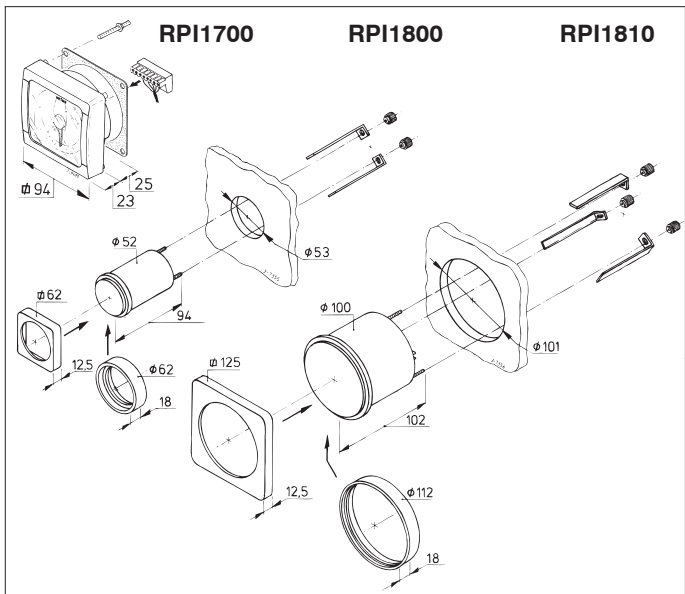
Instale o cabo, ou cabos, do sensor de leme para cada painel indicador e insira o plugue no socket da unidade de sensor de leme e conecte os instrumentos, conforme indicado no desenho.

Calibração

Após o ajuste do sensor de leme, consulte 'Manual RFU1718', é possível calibrar cada medidor individualmente com o parafuso de ajuste '0'.

Código de cores dos fios

1 Azul	3 Marrom (+)	A Interruptor liga/desliga
2 Vermelho	4 Azul (-)	L Iluminação de escalaca





TERMO DE GARANTIA LIMITADA DE ACESSÓRIOS E PEÇAS PARA REPOSIÇÃO

I - PRAZO E COMPROVAÇÃO DA GARANTIA

1. Os acessórios e peças de reposição comercializados pela Marine Office são garantidos pelos seguintes prazos:

- Acessórios e Peças de reposição são cobertas por um período de 90 (noventa) dias a partir da emissão da nota fiscal.

2. Para a comprovação deste prazo, o consumidor deverá apresentar a 1ª via da nota fiscal de compra.

II – ABRANGÊNCIA DA GARANTIA

1. Esta garantia contratual é dada ao produto, exclusivamente contra eventuais defeitos decorrentes de fabricação, montagem executada pelo fabricante, ou quaisquer outros vícios de qualidade que o tornem impróprio ou inadequado ao uso regular.

III - EXCLUSÃO DE GARANTIA

A garantia não abrange:

- a) os danos sofridos pelo produto, ou seus acessórios, em consequência de acidente, mau uso, manuseio ou operação incorreta e inadequada;
- b) os danos sofridos pelo produto devido a montagem em desacordo com o manual de instalação.

IV - LOCAL ONDE A GARANTIA DEVERÁ SER EFETUADA

1. Os consertos em garantia somente deverão ser efetuados por um distribuidor, devidamente nomeado pela Marine Office, que, para tanto, se utilizará de técnicos especializados e de peças originais, garantindo o serviço executado.
2. O ônus pelo transporte do produto até o distribuidor, independentemente do motivo, será arcado pelo cliente.

V - CESSAÇÃO DA GARANTIA

1. Não confie o conserto do produto a curiosos, pessoas ou oficinas não autorizadas e não credenciadas pela Marine Office, se isto vier a ocorrer a garantia cessará, de imediato.
2. Os acessórios e peças de reposição são projetados para funcionamento e uso específico para uma atividade, única e exclusivamente. A sua utilização, para uso além de sua capacidade ou especificação, acarretará o imediato cancelamento da garantia.

VI - RECOMENDAÇÕES ESPECIAIS

1. Antes de colocar o produto em funcionamento, leia atentamente as instruções de uso e/ou instalação contidas no próprio aparelho, na embalagem, ou no manual respectivo. Siga-as rigorosamente. Elas são a sua segurança.
2. Certifique-se de que a tensão a ser utilizada é a mesma indicada no aparelho. Verifique se a instalação elétrica do local está correta em perfeito estado.
3. Não introduza quaisquer objetos estranhos à função própria do produto, principalmente quando este estiver em funcionamento, evitando acidentes.

VII - IMPORTADOR

MARINE OFFICE C.I.E.R.C. Ltda.

ASSISTÊNCIA TÉCNICA AUTORIZADA

SÃO PAULO – SP

Rua Anhaia, 982 – Bom Retiro

Cep: 01130-000

Telefone: (11) 3477-5655

Site: www.marineoffice.com.br